



CABINEX

BBQ-MODUL MIT INTEGRIERTEM LÜFTUNGSRAHMEN

(GRÖSSEN: 885mm & 1045mm)

MONTAGEANLEITUNG



04253-01/21

Hinweis: In einigen Fällen können die Produktspezifikationen leicht von der Anleitung abweichen.

WARNUNG! - DIES IST EIN PERMANENTES VERBINDUNGSSYSTEM!

WAS WIRD BENÖTIGT?

Erforderliche Werkzeuge:

- Gummi-Hammer (nicht im Lieferumfang enthalten)
- Kreuzschlitzschraubendreher mit langem Schaft oder Akkubohrmaschine mit langen Bits (nicht im Lieferumfang enthalten)
- 2 Inbusschlüssel (im Lieferumfang enthalten)
- Lochsäge mit 50 mm Durchmesser oder Stichsäge (nicht im Lieferumfang enthalten)

WAS IST IN DER BOX?

Enthaltene Teile:

WEISSE PANEELE (INKL. RAHMEN)	x4
THERMOPLATTE UND RAHMEN	x3
TÜREN	x2
FUSSBÖDEN	x6
HARDWARE (Bolzenpaket)	x1

ANORDNUNGSPLAN

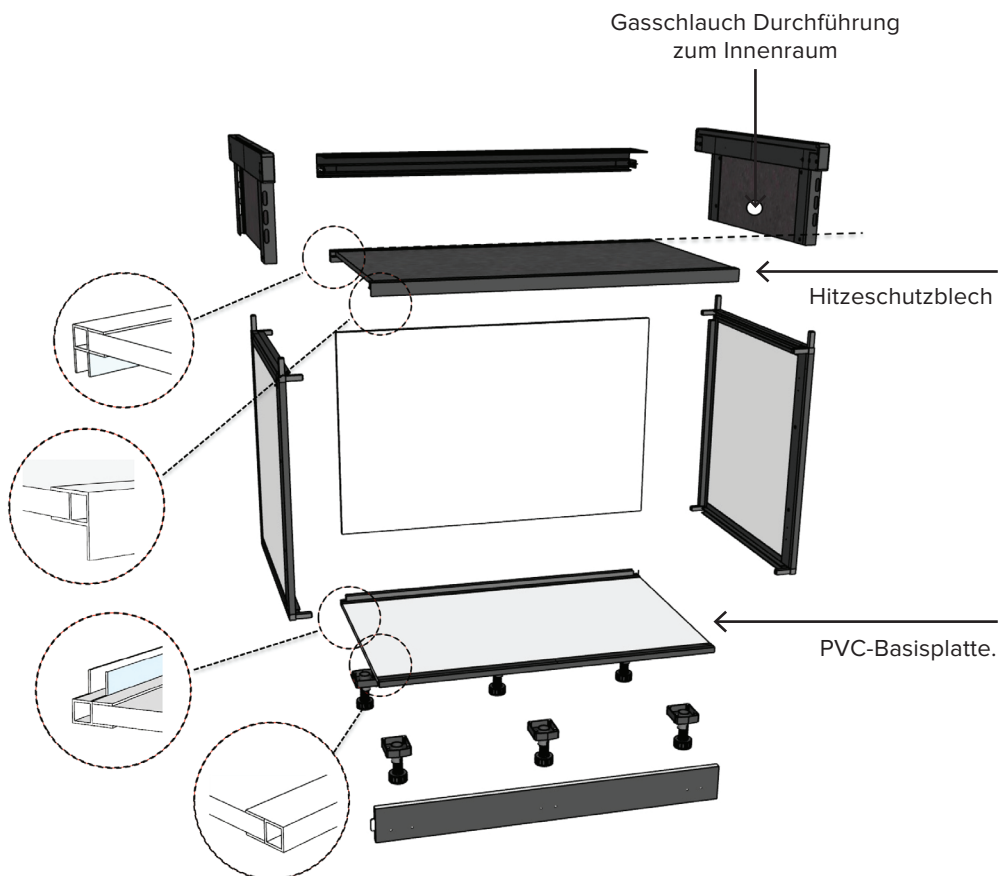


ABB. 1

Wichtiger TIPP: Stellen Sie sicher, dass Sie eine stabile, ebene Fläche oder eine Werkbank zum Arbeiten haben. Die ideale Höhe für den Zusammenbau des Moduls ist auf Hüfthöhe. Wenn Sie mit einer Werkbank arbeiten, sollte diese mindestens 1,8m(B) x 1m(H) x 0,7m(T) groß sein.

MONTAGE DER SEITENWÄNDE

Sobald alle Platten gemäß ABB. 3 ausgerichtet sind, können sie mit einem Gummihammer vorsichtig zusammengeklopft werden, bis alle Verbindungen bündig sind, siehe ABB. 5. Jetzt können Sie den Schrank in die richtige Position drehen, sodass die Thermoplatte oben liegt (siehe ABB. 6).

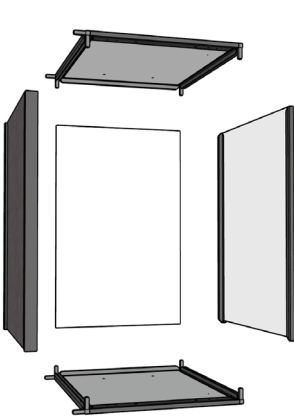


ABB. 2

Legen Sie die linke Seitenwand auf den Boden, damit die Platten sich leichter montieren lassen.

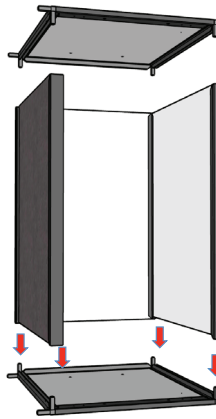


ABB. 3

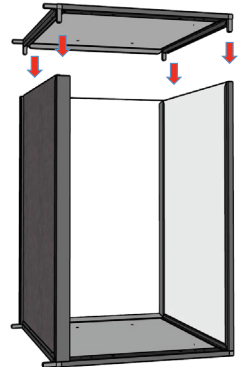


ABB. 4

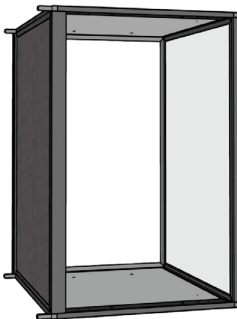


ABB. 5

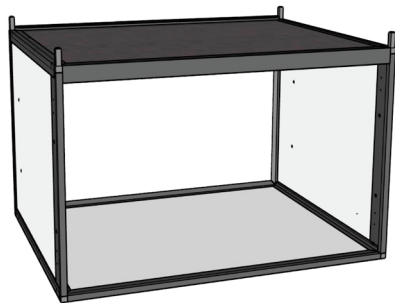


ABB. 6

Nach dem Zusammenbau drehen Sie das Modul wieder auf die Basisplatte.

SOCKELPLATTE und SOCKELFÜSSE MONTIEREN

Für die Sockelfüße sind keine Vorbohrungen vorgesehen, da die innere Rahmenkante der Führung dient. Setzen Sie den Sockelfuß in die Ecke des Schrankrahmens und schrauben Sie ihn mit den mitgelieferten Schrauben fest. Wenn es einfacher ist, entfernen Sie den Sockelschaft von der Grundplatte und schrauben Sie zuerst die Grundplatte fest. Falls gewünscht, verschieben Sie die beiden vorderen Sockelfüße weiter nach hinten, um eine tiefere Position der Sockelplatte zu schaffen.

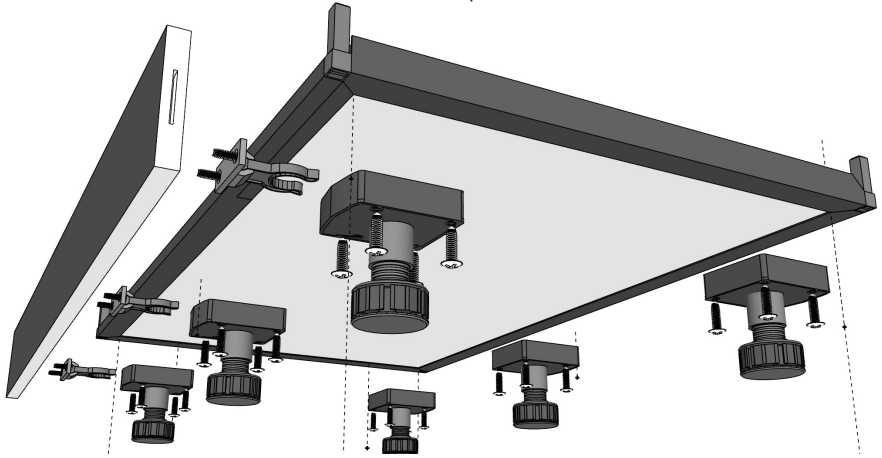


ABB. 7

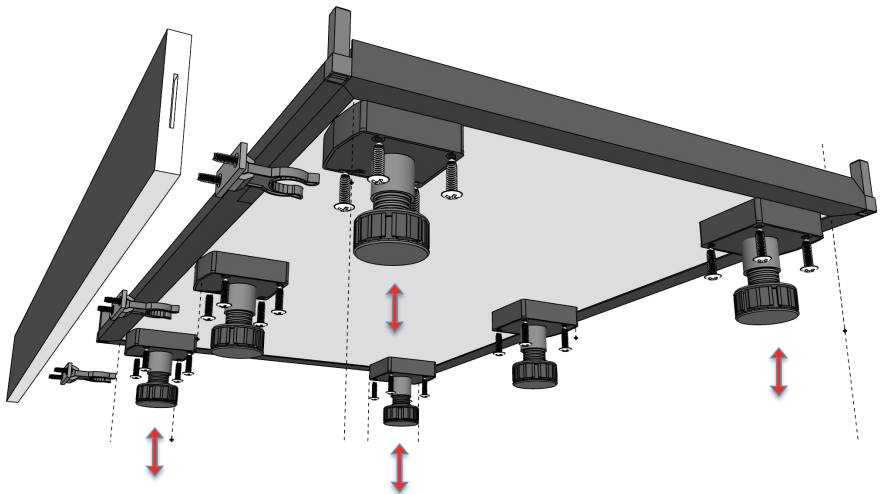


ABB. 8

ANBRINGEN DER SOCKELPLATTE

Bitte beachten Sie, dass die mitgelieferte Sockelleiste beidseitig verwendbar ist, so dass Sie die Wahl zwischen einer schwarzen "Shadow Line"-Lackierung und einer eleganten silbernen Lackierung haben. Die Sockelleiste wird zum Verbinden von mehreren Schränke und Ausrichten angrenzender Sockelleisten verwendet.

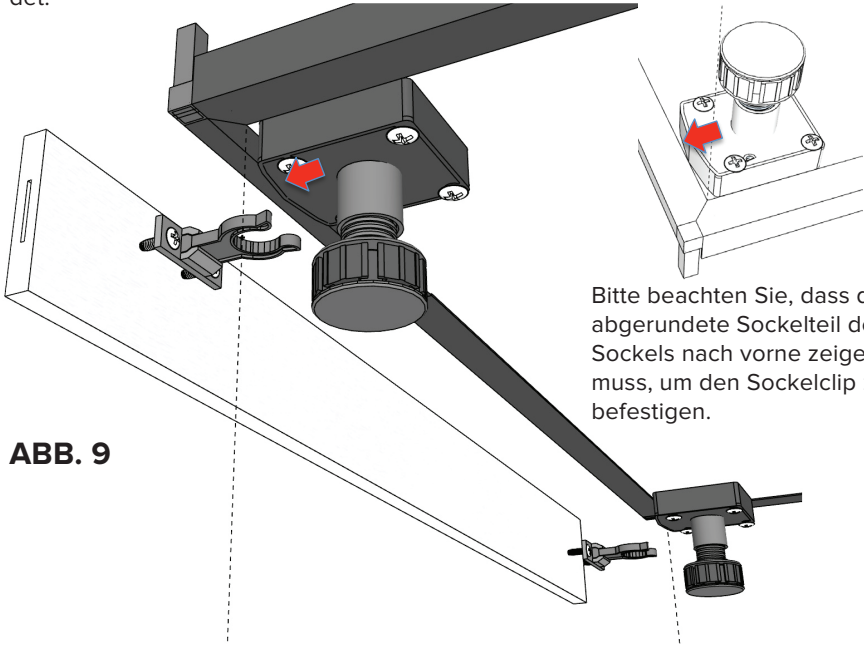


ABB. 9

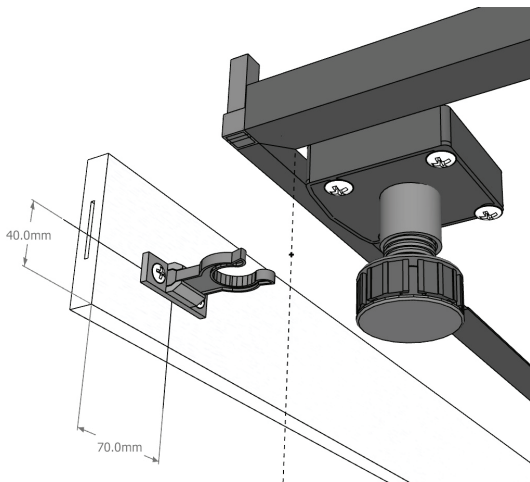


ABB. 10

Wählen Sie die gewünschte Farbe der Sockelplatte. (Silber oder Schwarz). Aufgrund dieser Farbwahl sind keine vorgebohrten Löcher vorgesehen. Die Schrauben werden mitgeliefert, um die Federklemme an der Sockelblende zu befestigen. Die Abmessungen in Abb. 11 können nur als Richtwerte verwendet werden, da die Position des Sockelfußes und die gewünschte Tiefe der Sockelblende je nach Wahl der Sockelfuß-Installationsposition durch den Endbenutzer variieren kann.

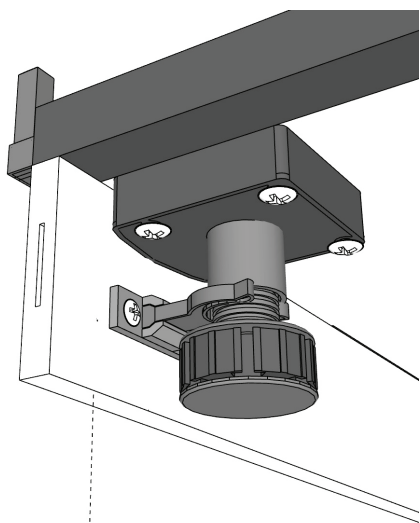


ABB. 11

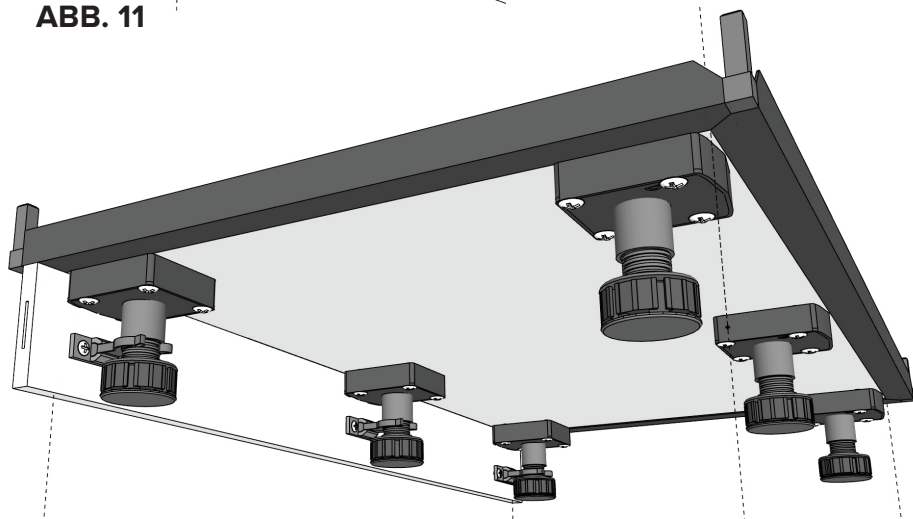


ABB. 12

ZUSAMMENBAU VON TÜR UND SCHARNIEREN

- Verwenden Sie zur Befestigung der Scharnierplatte einen Standard- oder elektrischen Kreuzschlitzschraubendreher. Die Löcher sind bereits in den Rahmen vorgebohrt.
- Bringen Sie alle vier Scharnierplatten an, wenn Sie zwei Türen anbringen. wenn Sie eine einzelne Tür anbringen, befestigen Sie nur die beiden linken Scharnierplatten.

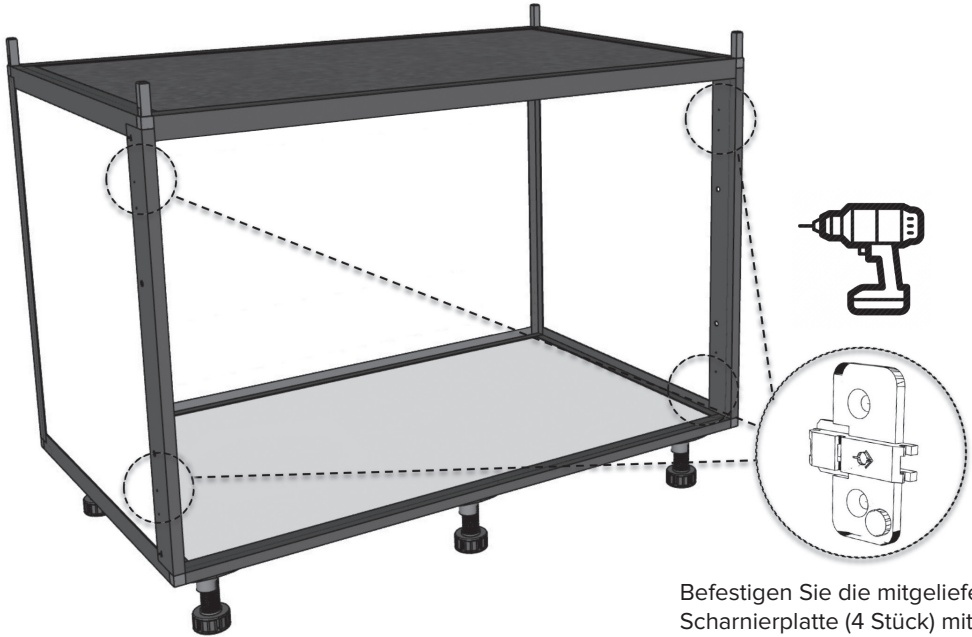


ABB. 13

Befestigen Sie die mitgelieferte Scharnierplatte (4 Stück) mit den selbstschneidenden Schrauben.

Abbildung zur Befestigung der Scharniere an den Türpaneelen mit den mitgelieferten selbstschneidenden Schrauben.

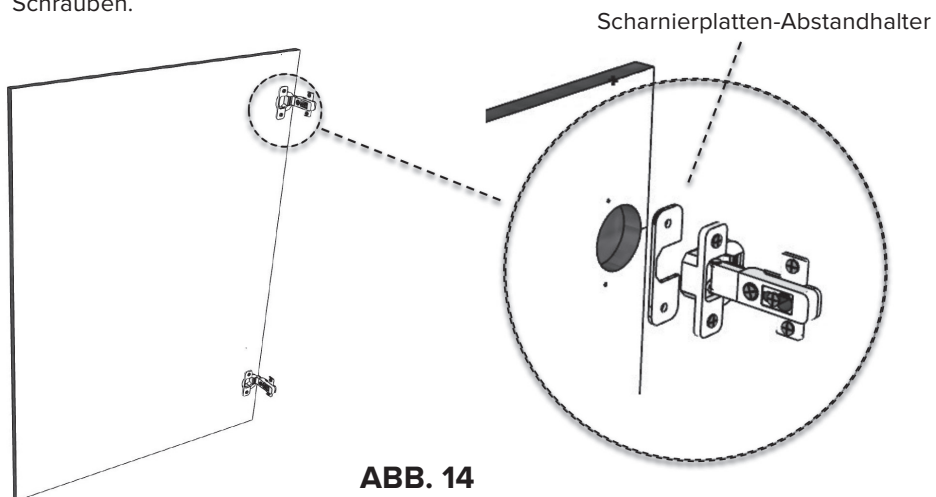
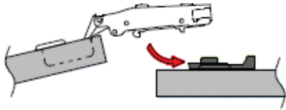


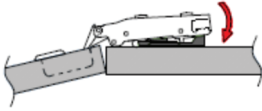
ABB. 14

* Ausführliche ANLEITUNG für das Anbringen der Türen mit Hilfe von Clip-on-Scharnieren.

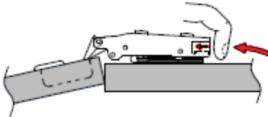


Anleitung für das Clip-On-Scharnier:

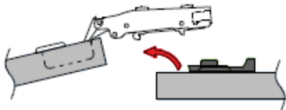
Klemmen Sie das Scharnier wie durch den Richtungspfeil gezeigt auf die Montageplatte.



Drücken Sie den Scharnierarm nach unten, um die Platte wie abgebildet zu verriegeln.



Die Tür kann durch Drücken des Knopfes schnell entfernt werden.



Wenn Sie die Tür von der Montageplatte lösen, bleiben alle Einstellungen unverändert.

Richten Sie zuerst das vordere Scharnierteil mit dem vorderen Teil des Scharnierbleches aus und drücken Sie es dann auf die Rückseite des Scharnierbleches. Wenn die Tür richtig eingehängt ist, sollte ein "Klick" zu hören sein. Wiederholen Sie den Vorgang, um das untere Scharnier an der Tür zu befestigen.



ABB. 15

Die Tür sollte sich wie gewohnt vollständig öffnen und schließen.



ABB. 16

Zu diesem Zeitpunkt sollte das Modul wie in ABB. 16 aussehen.

ANBRINGUNG UND NIVELLIERUNG DER MODULE

Um dieses Modul auf dieselbe Höhe wie die anderen Module zu bringen, verwenden Sie die verstellbaren FüÙe.

Für die Verbindung der Module und das Hinzufügen der Tischplatte lesen Sie bitte die Montageanleitung, die der Keramik-Tischplatte beiliegt.

ZUSAMMENBAU DES HITZESCHILDS DES LÜFTUNGSRAHMENS

Setzen Sie die vormontierten vertikalen Seitenschilde auf die horizontalen Bodenheizschilder, indem Sie sie fest in die vorbereiteten Zacken drücken. Die Füllplatte sollte an dieser Stelle noch lose bleiben.

Hinweis: Das Hitzeschild mit der Zugangsöffnung für den Gasschlauch muss auf der rechten Seite des Schrankes angebracht werden.

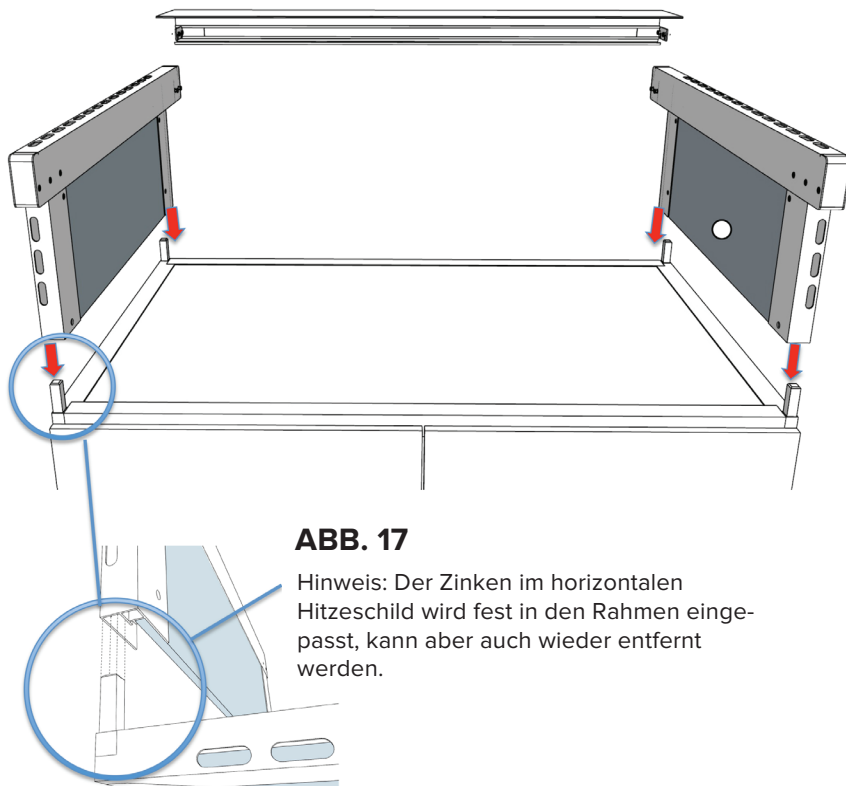


ABB. 17

Hinweis: Der Zinken im horizontalen Hitzeschild wird fest in den Rahmen eingepasst, kann aber auch wieder entfernt werden.

Nach dem Zusammenbau des Hitzeschildes auf der linken und rechten Seite sollte der Lüftungsrahmen wie unten abgebildet aussehen.

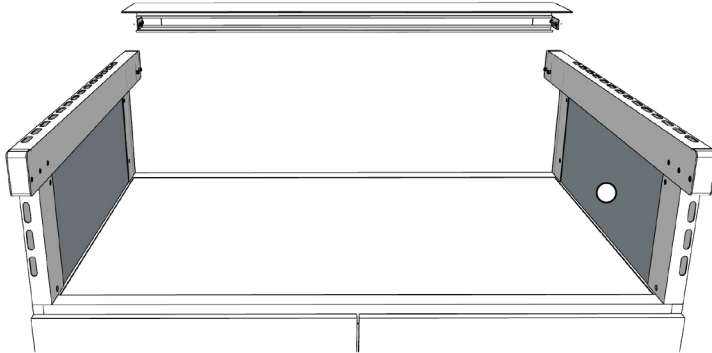


ABB. 18

Der Lüftungsrahmen wird zusammen mit dem Grillmodul mit Hilfe der mitgelieferten Zylinderschrauben fest mit den direkt an den Lüftungsrahmen angrenzenden Schränken oder Endplatten verbunden.

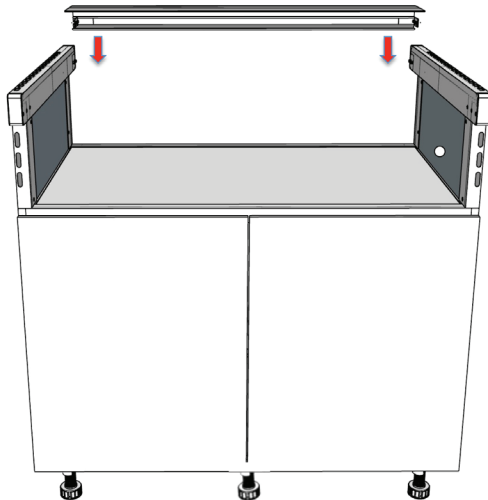


ABB. 19

Befestigen Sie den Verbindungsbolzen durch die vorgebohrten Löcher. Benutzen Sie die Inbusschlüssel. Ziehen Sie sie nicht zu fest an.

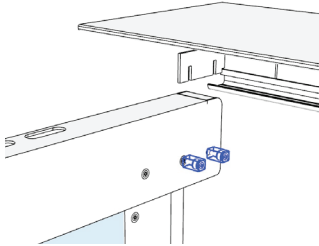


ABB. 20

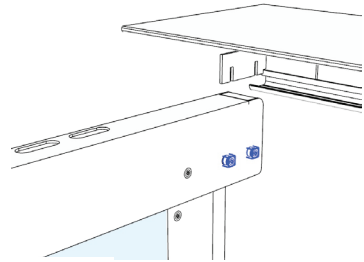


ABB. 21

Schritt 1: Setzen Sie die Passschultherschrauben etwa zur Hälfte ein.

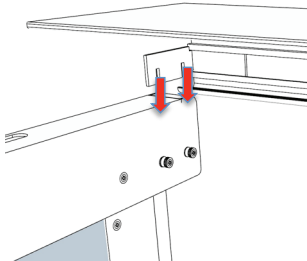


ABB. 22

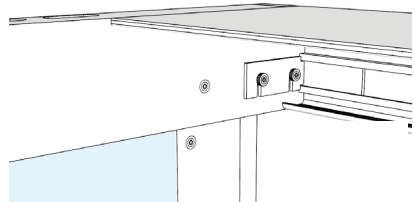


ABB. 23

Schritt 2: Setzen Sie die Füllung auf die Passschultherschrauben und ziehen Sie sie fest (nicht zu fest anziehen).

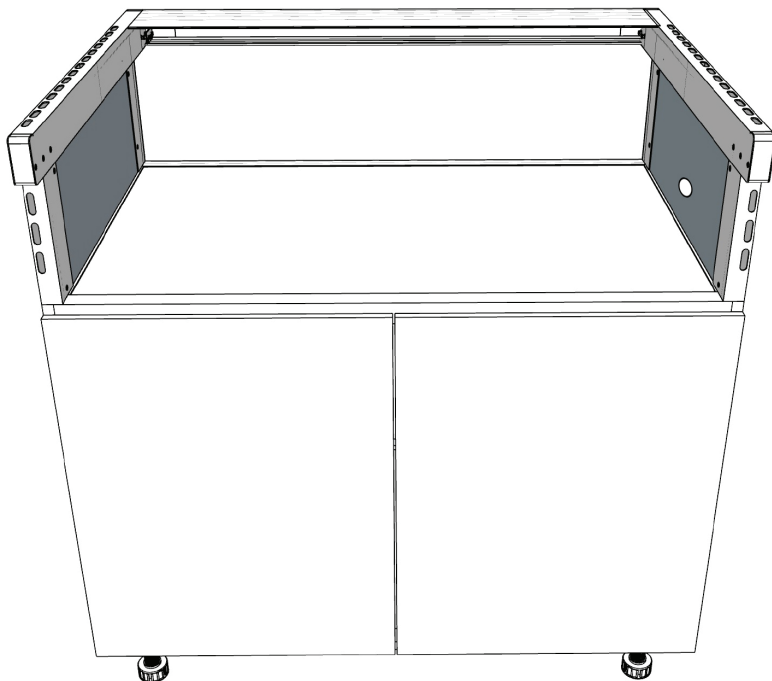


ABB. 24

Das Grillmodul und das Air Frame Hitzeschild sind nun zusammengebaut und bereit, nivelliert und mit anderen Modulen verbunden zu werden. Bitte beachten Sie die detaillierten Anweisungen, die in der Montageanleitung für die Porzellan-Tischplatte enthalten sind.

WIE MAN EINEN TÜRGRIFF MONTIERT

Beachten Sie, dass die Türgriffe je nach Wunsch senkrecht oder waagrecht angebracht werden können.

Entfernen Sie das doppelseitige Klebeband von der Innenseite des Griffs. Achten Sie darauf, dass Sie die Kante des Griffs an der Kante der Tür ausrichten, bevor Sie das Klebeband auf die Türverkleidung kleben. Drücken Sie den Türgriff vorsichtig an die Tür, damit er dauerhaft haftet.

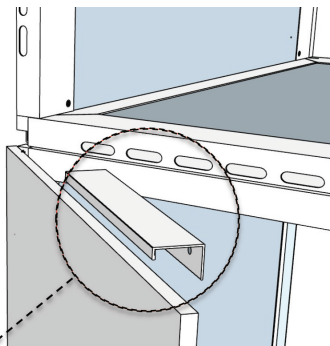


ABB. 25

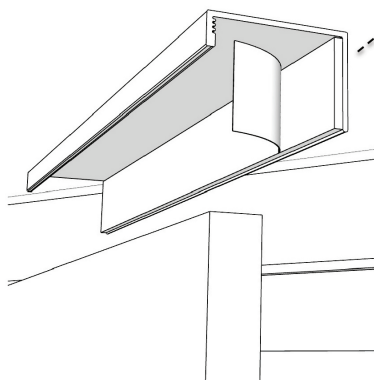


ABB. 26

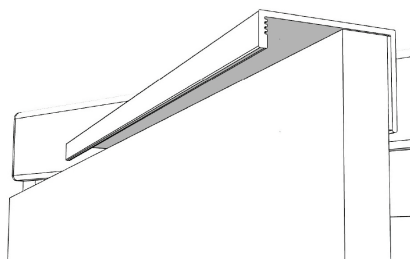


ABB. 27

Zusätzliche Schrauben werden für eine sehr sichere Verbindung mitgeliefert. Je nach Wunschlage der Griffe müssen Sie die Löcher für die Schrauben selber bohren. Diese zusätzlichen Schraubvorrichtungen sind bei normalem Gebrauch nicht erforderlich.

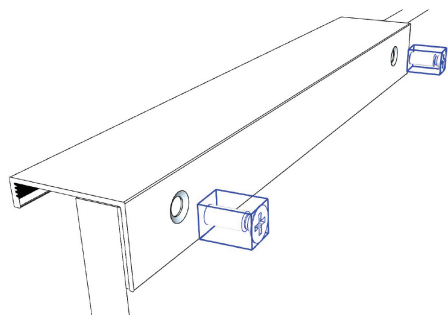


ABB. 28

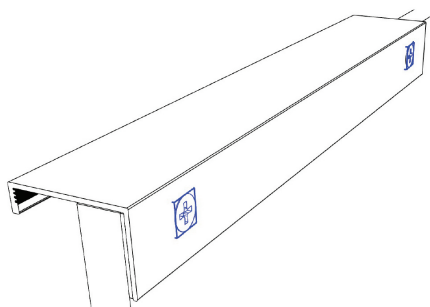


ABB. 29

Für Rückfragen oder Hilfestellung rufen Sie bitte an:

roc products GmbH
Hohe Bleichen 8
20354 Hamburg
Deutschland

Telefon: 040 5247976 20

E-Mail: service@roc-products.de (service [at] roc-products [dot] de)

 **CABINEX**