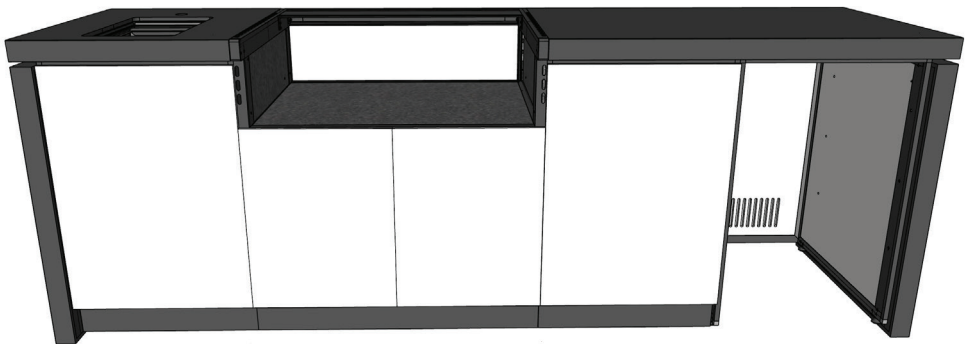




CABINEX

KERAMIKARBEITSPLATTE & ENDMONTAGE DER GRILLKÜCHE MONTAGEANLEITUNG



04253 - 01/21

Hinweis: In einigen Fällen können die Produktspezifikationen leicht von der Anleitung abweichen.

LAYOUT-DIAGRAMM

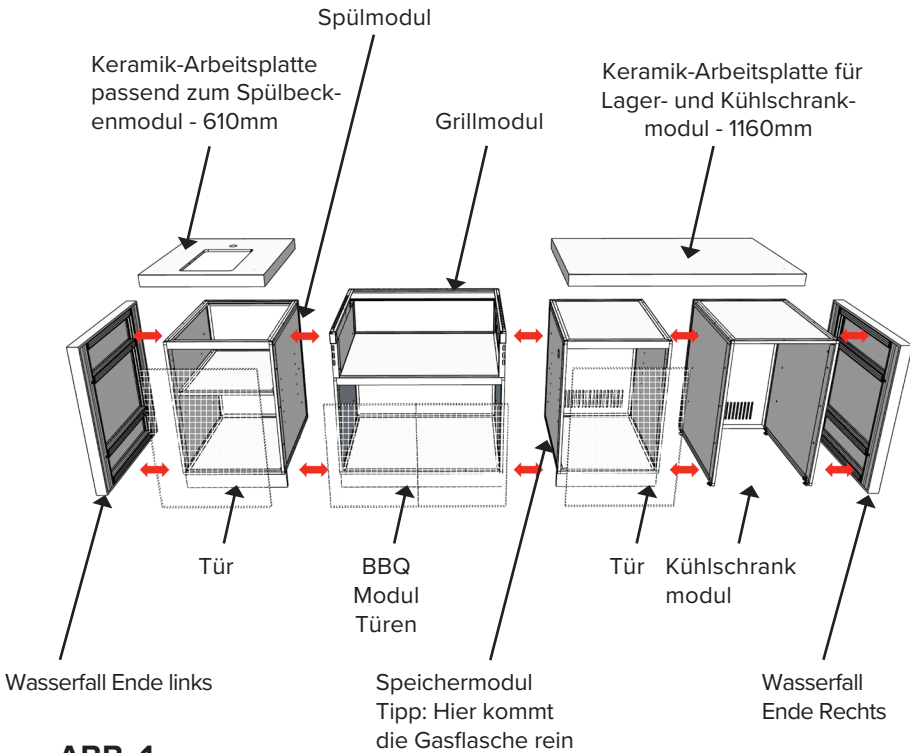


ABB. 1

PLATZIERUNG DER KÜCHE

Stellen Sie sicher, dass Ihr Boden stabil und eben ist.

Achten Sie darauf, die Module wie oben gezeigt in der Nähe ihrer endgültigen Position zu positionieren, da sich die Module nur schwer bewegen lassen, wenn sie alle miteinander verbunden sind.

Positionieren und nivellieren Sie die Küchenmodule.

Vergewissern Sie sich, dass der endgültige Standort geeignet ist und dass Sie Zugang zu Strom-, Wasser- und Abwasserleitungen haben.

Die Türen sollten vor der Montage entfernt werden, um einen einfachen Zugang zum Inneren der Schränke zu ermöglichen.

ANBRINGUNG UND NIVELLIERUNG DER MODULE

Positionieren Sie das Modul so, dass die Gehäuserückwand 30 mm von der Wand entfernt ist. Vergewissern Sie sich, dass alle Leitungen (Strom, Wasser und Abfluss) durch die Rückwand geführt werden, um den Anschluss für Ihren lizenzierten Handwerker zu erleichtern. Richten Sie jedes Modul aus und stellen Sie sicher, dass die Höhen korrekt sind, damit die Verbindungslöcher übereinstimmen.

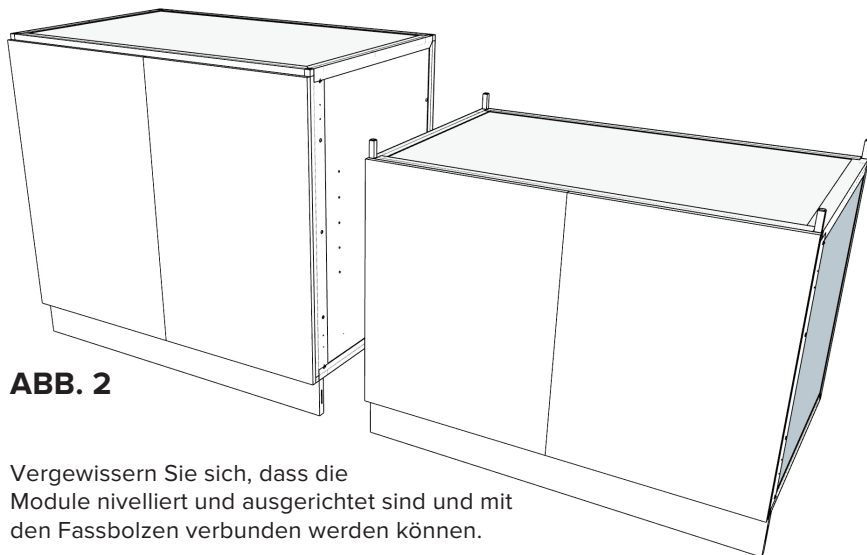


ABB. 2

Vergewissern Sie sich, dass die Module nivelliert und ausgerichtet sind und mit den Fassbolzen verbunden werden können.

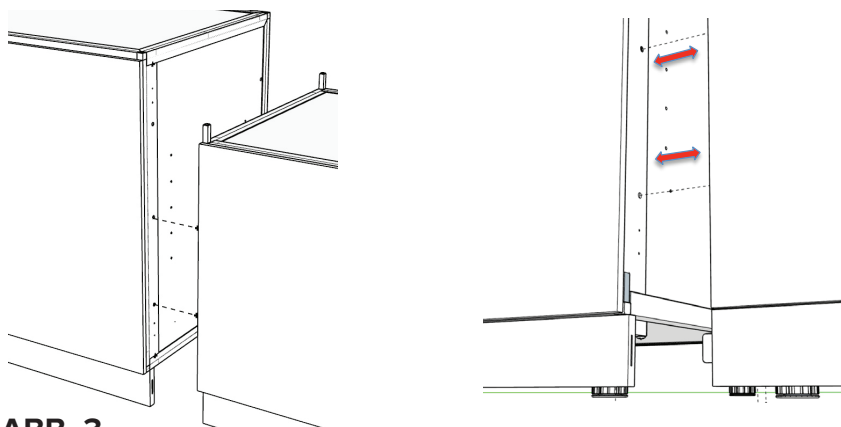
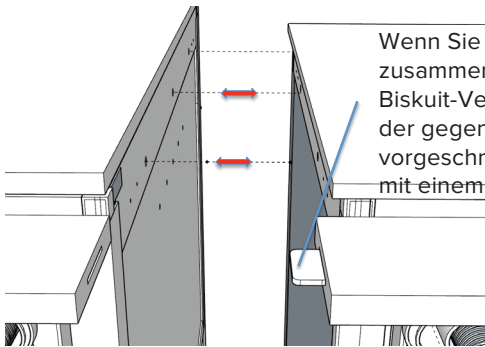


ABB. 3



Wenn Sie die Module und Sockelblenden zusammenschieben, setzen Sie das Biskuit-Verbindungsteil in den Schlitz ein, der auf der gegenüberliegenden Sockelblende vorgeschritten ist. Falls erforderlich, klopfen Sie mit einem weichen Nylonhammer auf die Stelle.

ABB. 4

Befestigen Sie nun die Module mit den mitgelieferten Zylinder Schrauben. Ziehen Sie die Schrauben nur leicht an und überprüfen Sie, ob alle Module gerade und richtig positioniert sind. Vergewissern Sie sich, dass sich die gesamte Baugruppe in ihrer endgültigen Position befindet und waagrecht ist, und ziehen Sie dann alle Zylinderschrauben fest. NICHT zu fest anziehen.

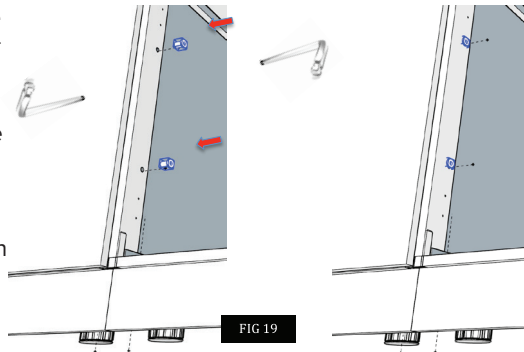


ABB. 5

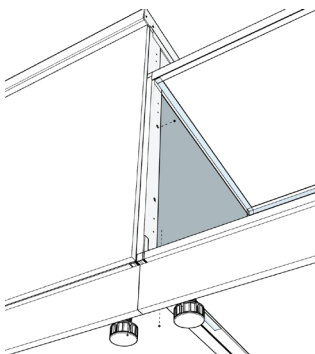


ABB. 6

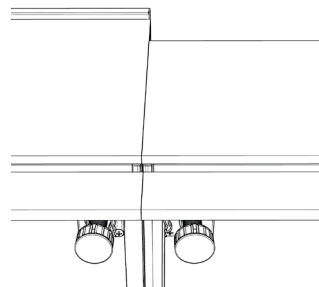


ABB. 7

MODULE ZUM GRILLSCHRANK MONTIEREN

Montieren Sie das Spülbecken-Modul und die Aufbewahrungsmodule auf beiden Seiten des Grillmoduls mit den auf den Seiten 3 - 5 gezeigten Fassbolzen und Details.

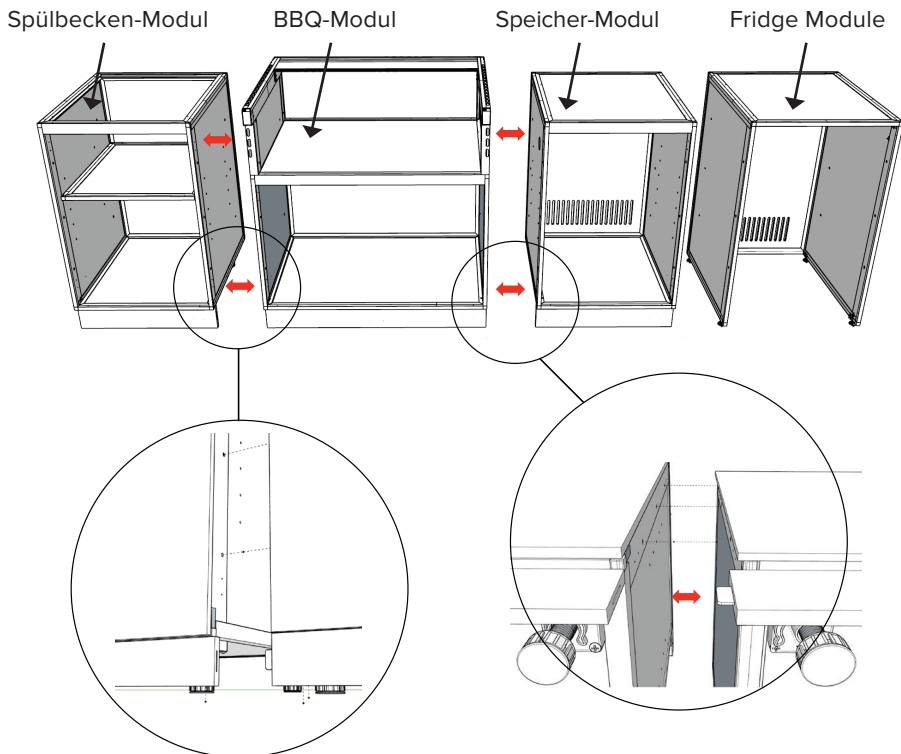


ABB. 8

MONTIERTE SPÜLE, GRILL UND LAGERMODULE

Montieren Sie das Kühlschrankmodul an der rechten Seite des Lagermoduls mit den auf den Seiten 3 - 5 gezeigten Zylinderschrauben und Details.

HINWEIS: Überprüfen Sie, ob alle Module eben sind und die hintere Schrankwand 30 mm von der Wand entfernt ist. Vergewissern Sie sich, dass alle Leitungen so verlegt sind, dass sie von einem lizenzierten Handwerker angeschlossen werden können.

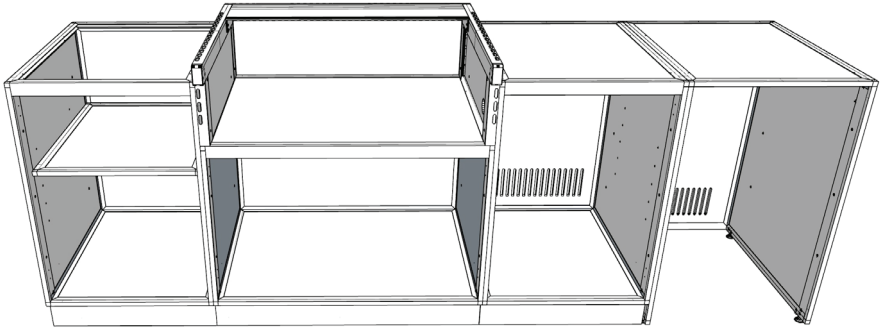


ABB. 9

Montieren Sie das linke und rechte Wasserfallende an den fertigen Küchenmodulen. Positionieren Sie die Vorderkante des Wasserfallendes 30 mm vor der Vorderkante des Moduls.

Befestigen Sie es mit den selbstbohrenden Schrauben durch die vorgebohrten Löcher, 2 an der Vorderkante und 2 an der Hinterkante.

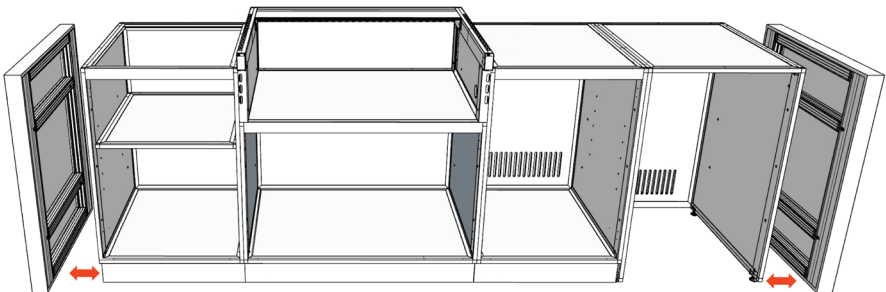


ABB. 10

KERAMIK-TISCHAUFSTELLUNG

Montieren Sie die Porzellan-Spülbeckenplatte und die Porzellan-Tischplatte an den fertigen Küchenmodulen.

Positionieren Sie die Vorderkante der Abdeckungen 30 mm vor der Vorderkante des Moduls.

Befestigen Sie sie mit den selbstbohrenden Schrauben durch die vorgebohrten Löcher, 2 an der Vorderkante und 2 an der Hinterkante jedes Moduls.

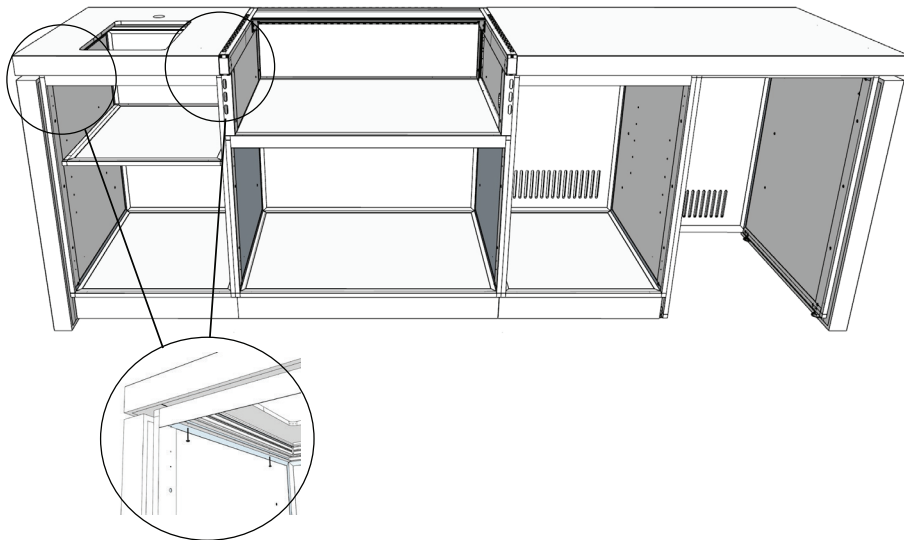


ABB. 11

DIE TÜREN WIEDER ANBRINGEN

Richten Sie zunächst das vordere Scharnierteil mit dem vorderen Teil der Scharnierplatte aus und drücken Sie dann auf die Rückseite der Scharnierplatte, wenn die Tür richtig eingehängt ist, sollte ein hörbares "Klicken" zu hören sein. Wiederholen Sie den Vorgang, um das untere Scharnier und die Tür zu befestigen.

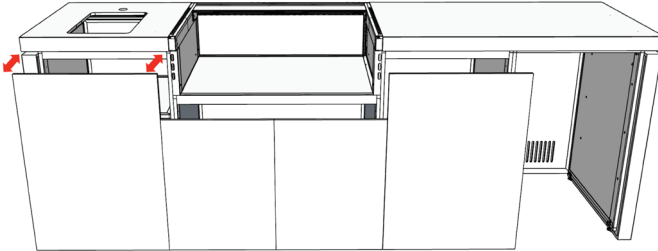


ABB. 12

Ihre Cabinex Küche ist zusammengebaut und bereit für Ihren lizenzierten Handwerker, um den Grill, Spüle und Wasserhahn zu montieren.

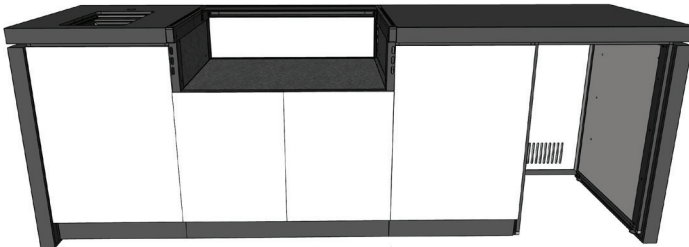


ABB. 13

Für Rückfragen oder Hilfestellung rufen Sie bitte an:

roc products GmbH
Hohe Bleichen 8
20354 Hamburg
Deutschland

Telefon: 040 5247976 20

**E-Mail: service@roc-products.de (service [at]
roc-products [dot] de)**

 **CABINEX**

